

АВТОКЛАВ «БЕЛОРУССКИЙ»



Инструкция по эксплуатации

1. Описание и назначение автоклава «Белорусский»

1.1 Описание изделия

Автоклав «Белорусский» — это высококачественное заводское оборудование для домашней консервации и стерилизации.

Оборудование представлено линейкой моделей в трёх литражах:

- 27 литров;
- 33 литра;
- 39 литров.

Для приготовления еды, консервации могут быть использованы стеклянные или жестяные банки, реторт-пакеты.

Автоклав представляет собой ёмкость: бак с крышкой. Приваренная подставка обеспечивает ровную поверхность для установки банок. Крышка бака автоклава оборудована радиальным манометром (обе модели) и электронным термометром (модель «Белорусский Люкс») для контроля показателей. Также присутствует клапан сброса атмосферного давления на 8 атм, позволяющий не допустить избыточного давления в баке.

Увеличение температуры воды в автоклаве происходит за счёт нагрева от внешнего источника тепла — в первую очередь, газовых, а также электрических плит (без стеклокерамики).

Автоклав может использоваться как в быту, так и в малом бизнесе.

1.2 Назначение оборудования

Автоклав «Белорусский» — простое и функциональное оборудование для создания домашних заготовок, мясных и рыбных консервов, закусок, быстрого приготовления домашней еды и десертов на каждый день.

Основные функции автоклава «Белорусский» — это стерилизация и консервация продуктов. С помощью данной модели можно приготовить:

- детские фруктовые, овощные и мясные пюре;
- мясные и рыбные консервы;
- варенье;
- различные заготовки горячего консервирования (огурцы, помидоры, лечо и прочее);
- мясные и молочные каши;
- супы;
- вторые блюда;
- закуски;
- десерты.

Консервирование может производиться двумя способами:

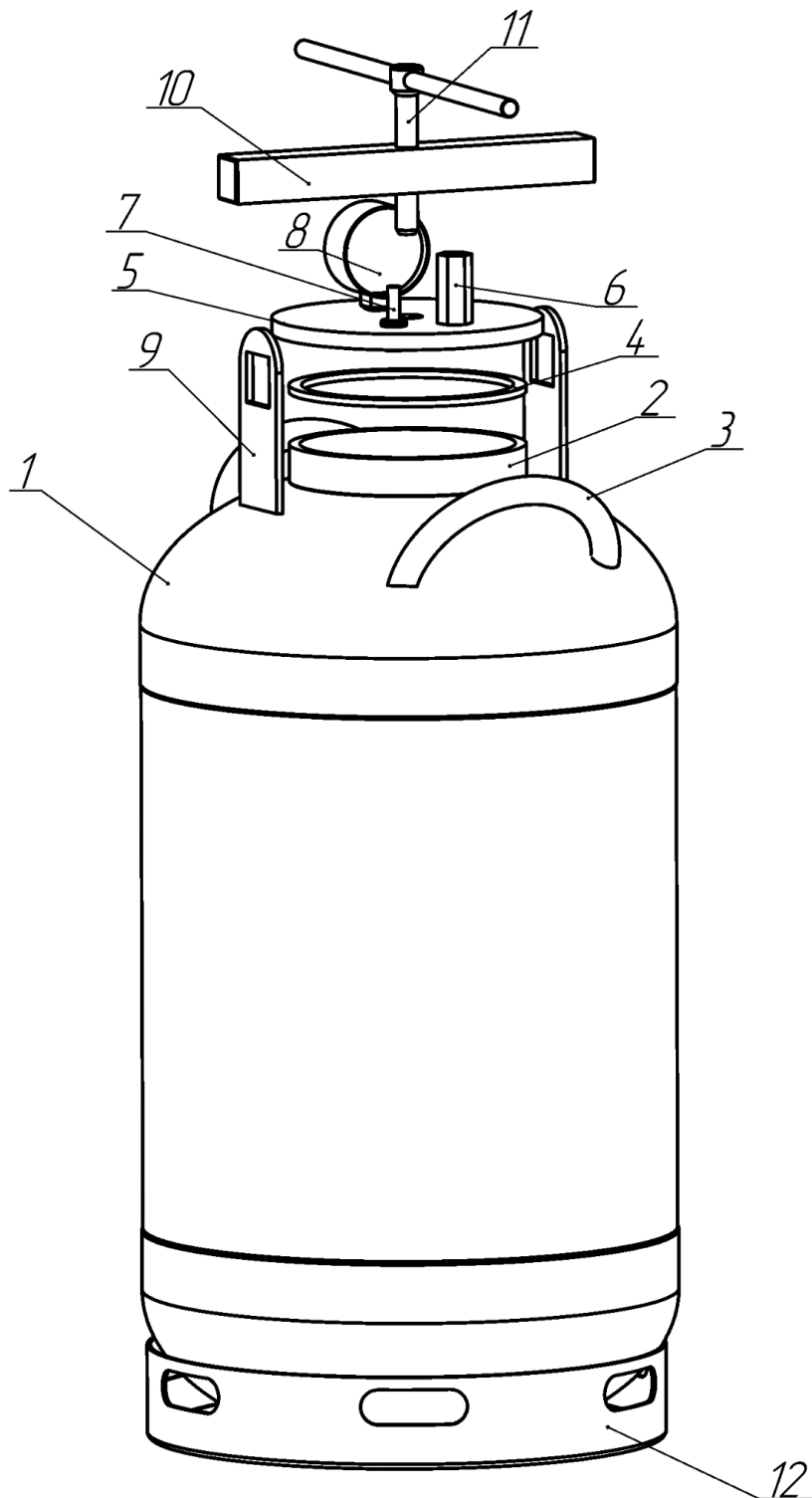
- традиционный, на воде;
- консервирование на пару, за счёт высокой скорости нагрева жидкости способствует существенной экономии электроэнергии.

ВНИМАНИЕ! При работе с портативными плитами следует уточнять максимально допустимый вес, с которым разрешает работать их производитель. Вес автоклава «Белорусский», заполненного банками, может превышать 50 кг, потому следует соотносить максимальный вес, который выдерживает плита (согласно

инструкции к плите данного типа), с весом автоклава.

2. Внешний вид и комплектация

Комплектация:



- 1 - бак автоклава
- 2 - горловина бака
- 3 - ручки металлические
- 4 - прокладка на бак (2 шт.)
- 5 - крышка автоклава

- 6 - клапан сброса избыточного давления
- 7 - нипель
- 8 - манометр
- 9 - ухо прижимной планки
- 10 - прижимная планка
- 11 - винт
- 12 - основание автоклава

3. Характеристики автоклава «Белорусский»

3.1 Основные характеристики

Объём, л	27	33	39
Высота изделия (в собранном виде), мм	650	730	840
Диаметр внешний, мм	310		
Вес (в собранном виде), кг	12,4	13,3	14,9
Максимальный выход продукта за 1 цикл, количество банок*:			
● по 0,5 л, шт.	21	24	32
● по 0,7 л, шт.	14	21	25
● по 1 л, шт.	9	10	15
Материал	Углеродистая сталь Ст-3		
Толщина стенок бака, мм	2		
Толщина горловины и дна, мм	5		
Рабочее давление, атм	3,5		
Рабочая температура, °С	110-115		
Страна - производитель	Российская Федерация		

*Данные относятся к стеклянным банкам, изготовленным по ГОСТ 5717.2-2003

3.2 Характеристики основных узлов

Деталь	Показатели
Бак автоклава	<ul style="list-style-type: none"> ● внешний диаметр дна: 310 мм для всех моделей; ● высота бака: 27 л — 560 мм; 33 л — 630 мм; 39 л — 730 мм;

	<ul style="list-style-type: none"> ● Высота горловины — 30 мм (для всех моделей); ● диаметр горловины — 120 мм; ● материал — углеродистая сталь; ● покрытие — эмаль CERTA серая термостойкая; ● толщина стенок — 2 мм; ● толщина дна и стенок горловины — 5 мм (усиленное дно для предотвращения прогорания); ● бак оснащён металлическими ручками для удобного и безопасного переноса конструкции.
Крышка бака	<ul style="list-style-type: none"> ● материал — углеродистая сталь толщиной 8 мм; ● на крышке предусмотрены крепления для манометра, термометра (для модели Люкс), клапана сброса атмосферного давления, а также ниппель для винтового зажима; ● крепление крышки производится с помощью винтового зажима и резинового уплотнителя на внутренней стороне крышки.
Термометр для измерения температуры в автоклаве (входит в комплектацию только для модели «Люкс»)	<ul style="list-style-type: none"> ● электронный (работает на батарейках); ● температура замеров: -40 - +150°C; ● щуп термометра закрепляется в штуцере на крышке бака, отверстие не сквозное.
Манометр	<ul style="list-style-type: none"> ● тип - радиальный; ● работает со шкалой 8 атм (0,8 МПа); ● манометр устанавливается на крышке бака.
Клапан сброса атмосферного давления	<ul style="list-style-type: none"> ● рабочее давление — 3,5 атм (0,35 МПа); ● клапан настраиваемый.
Зажим винтовой	<ul style="list-style-type: none"> ● высота — 10 см; ● закрепляется с помощью цельного стального бруса 25x25 см.

3.3 Совместимость с другими устройствами.

Для эффективной работы автоклава «Белорусский» перед запуском нужно накачать в автоклав давление в 1 атм (0,1 МПа). Для этого можно использовать ручной насос (на сайте представлен в разделе «Дополнительные товары») либо автомобильный компрессор.

4. Монтаж оборудования

4.1 Сборка изделия

Монтаж автоклава «Белорусский» проводится в следующей последовательности:

- освободить изделие от упаковки и защитных плёнок;
- проверить комплектацию согласно п.2 Инструкции;
- для версии «Белорусский Люкс»: поместить щуп электронного термометра в штуцер на крышке бака (закрепить в гильзе, отверстие не сквозное).

4.2 Рекомендации по первоначальному запуску автоклава «Белорусский»

Для наиболее эффективной эксплуатации и продукта первоначальный запуск оборудования должен включать следующую последовательность действий:

- промыть все детали автоклава «Белорусский» слабым раствором моющего средства с помощью мягкой губки или тряпки. Запрещается чистка изделия абразивными материалами, острыми и твёрдыми предметами;
- просушить оборудование;
- установить автоклав на плиту;
- проверить устойчивость автоклава на рабочей поверхности;
- подготовить продукты для консервирования согласно рецепту;
- распределить продукты по банкам выбранного объёма согласно рецепту;
- закрыть банки крышками выбранного типа и подходящего размера;
- последовательно установить стеклянные или жестяные банки в бак автоклава;

ВНИМАНИЕ! При использовании банок с крышками СКО рекомендуется применять защитные зажимы. Зажимы отличаются друг от друга, их два типа — верхний и нижний (соответственно, на них выгравированы буквы В и Н). Сначала на крышку надевается зажим с буквой Н (нижний), затем с буквой В (верхний). Зажимы, которые фиксируются, должны быть смещены друг относительно друга на 90°С.

- заполнить автоклав водой, в зависимости от выбранного режима автоклавирования (см. п.5);
- опустить крышку, оборудованную резиновым уплотнителем, на фланец корпуса автоклава; плотно зафиксировать крышку с помощью винтового зажима;
- при использовании модели «Белорусский Люкс» проверить, точно ли термометр показывает температуру в помещении (можно ориентироваться на показания домашнего термометра);
- проверить показатели манометра (необходимо, чтобы при выключенном автоклаве манометр показывал 0);
- через ниппель с помощью ручного насоса накачать давление в 1 атм (0,1 МПа) в автоклаве;
- включить плиту;
- регулярно контролировать температуру (при наличии термометра, при его отсутствии ориентироваться на показания манометра), ожидая, пока вода внутри автоклава нагреется до показателя, представленного в конкретном рецепте; при первом запуске автоклава рекомендуется использовать его в режиме стерилизации;

- по достижению необходимой температуры подождать, пока не пройдет необходимое для консервации время (согласно рецепту);
- выключить плиту и ожидать, пока температура в автоклаве снизится до 45°С (согласно показаниям термометра) или 1 атм (0,1 МПа) по показаниям манометра;
- после снижения температуры с помощью предохранительного клапана вручную сбросить оставшееся давление;
- открыть крышку бака, не поднося лицо к рабочей ёмкости автоклава, чтобы избежать выброса горячего пара в лицо;
- после остывания воды извлечь готовые консервы;
- слить воду через горловину бака;
- промыть и просушить оборудование (после его полного остывания).

4.3. Рекомендации по настройке клапана сброса атмосферного давления

Специфика используемого в автоклаве «Белорусский» клапана сброса давления — возможность его настройки, в случае, если он в процессе транспортировки или в результате длительного хранения потерял должную калибровку. Стандартная заводская настройка клапана — 3,5 атм (0,35 МПа), соответствует 110-115°С. Если настройка сбилась, либо рецепт требует использования большей или меньшей температуры, можно настроить клапан самостоятельно:

- взять любую плоскую отвёртку, вставить её в паз на вершине клапана сброса атмосферного давления;
- для повышения давления в баке нужно повернуть отвёртку по часовой стрелке (обычно - на 3-4 оборота), накачать давление, пока манометр не покажет необходимое значение ;
- для снижения давления надо повернуть отвёртку против часовой стрелки.

О том, что клапан откалиброван, говорит сохранение давления на отметке 0,39 МПа.

Если воздух в процессе эксплуатации автоклава выходит из резьбовых соединений клапана сброса давления, то необходимо полностью проверить клапан.

Составные элементы клапана сброса давления:

1. Шток.
2. Уплотнитель.
3. Пружинка.
4. Корпус клапана.
5. Крышка клапана.

Клапан разбирается для проверки целостности составных элементов. Если дефектов не обнаружено, необходимо прочистить детали и собрать в обратном порядке (резьбовое соединение можно уплотнить ФУМ-лентой), при этом крышка клапана закручивается до упора.

После этого следует создать в автоклаве давление в 3,9 атм (0,39 МПа), а затем нанести на клапан мыльный раствор. Далее нужно медленно откручивать крышку клапана, пока он не начнет срабатывать (об этом говорит образование пузырей). Появление пузырей скажет о том, что клапан откалиброван.

Для того, чтобы задать нужный температурный режим, можно использовать Таблицу 1:

Таблица 1 — Соответствие давления и температуры в баке автоклава «Белорусский»

Давление, МПа	Температура, °С
0,10	20
0,15	47
0,20	60
0,25	85
0,30	99
0,35	115
0,40	120
0,45	123

5. Руководство по применению оборудования

Руководство по применению представлено с учётом специфики автоклава «Белорусский»:

- оптимальные условия работы: температура 0-+45°С, относительная влажность воздуха 15-60% (при температуре 25°С);
- для максимальной вместимости банок в автоклав их нужно выстроить по кольцу, начиная с банок большего литража, так, чтобы первое кольцо банок касалось стенок автоклава. Второе и последующее — ближе к центру автоклава;
- максимальный уровень заполнения автоклава водой — 2-3 см до края бака (при режиме работы на воде);
- при работе в режиме «вода» уровень воды должен быть на 3-4 см выше крышек верхнего ряда банок; при работе в режиме «пар» уровень воды должен быть несколько выше дна автоклава (объём воды — от 2-3 литров);
- уровень наполнения ёмкости для консервирования зависит от специфики выбранного продукта (рецепта). Согласно рецептуре, возможно заполнение банок на $\frac{3}{4}$, на 2-2,5 см от верха или даже «под крышку»;
- для консервации рекомендуется пользоваться газовыми плитами: они обеспечивают наиболее быстрый нагрев воды в автоклаве;
- в режиме стерилизации (консервации) допускается незначительное деформирование крышки и дна автоклава. Это нужно, чтобы безопасно компенсировать нагрузку на сварочные швы, при избыточном давлении внутри автоклава;
- необходимо периодически проверять состояние уплотнительной прокладки, при необходимости — заменить её;
- следует контролировать работу клапана сброса атмосферного давления.

Если клапан не держит давление в 3,5 атм (0,35 МПа) (сброс пара начинается значительно раньше или позднее), нужно отрегулировать клапан согласно п.4.3. Если клапан сброса давления не открылся, его необходимо заменить;

- при любых неполадках в работе автоклава надо немедленно отключить нагрев аппарата.

6. Меры предосторожности

6.1 Общие правила безопасности:

- оборудование предназначено для использования взрослыми людьми, ознакомившимися с данной инструкцией;
- автоклав должен эксплуатироваться в хорошо вентилируемых помещениях для выветривания (при необходимости) сильных запахов;
- до начала работ должен быть проведён внешний осмотр оборудования, проверка его герметичности, надёжности крепления всех узлов, устойчивости расположения;
- помещение следует оборудовать порошковым огнетушителем, в домашней аптечке должны присутствовать противоожоговые препараты.

6.2 Правила безопасности в процессе эксплуатации:

- следует учитывать, что внешние части системы могут сильно нагреваться, потому нельзя прикасаться к оборудованию в процессе эксплуатации незащищёнными участками кожи;
- нужно бережно обращаться с оборудованием, не подвергая его посторонним механическим воздействиям;
- автоклав следует размещать на ровной сухой поверхности, нельзя передвигать оборудование в процессе работы;
- не допускать попадания в автоклав твёрдых предметов или образований (исключая ёмкости для консервирования и стерилизации);
- после завершения процесса консервации перед открытием крышки бака следует убедиться, что температура внутри менее 45°C, показатель атмосферного давления — 1 атм; только затем можно стравливать пар с помощью клапана сброса давления (во избежание ожогов);
- крышку автоклава следует очень аккуратно откручивать, стараясь не прикасаться к не остывшим стенкам бака;
- после транспортировки оборудования или хранения его при низких температурах (менее +5°C) нужно выдержать автоклав при комнатной температуре не менее 2 часов.

6.3 ЗАПРЕЩАЕТСЯ:

- допускать воздействие на оборудование прямого солнечного излучения, атмосферных осадков, уличной пыли;
- использовать плиты, не способные выдержать вес полностью загруженного автоклава;
- оставлять работающее оборудование без присмотра на длительный срок (необходим периодический контроль температуры и давления в системе);
- поднимать давление в автоклаве выше, чем 4,0 атм;

- заполнять бак автоклава до краёв (максимальный уровень — 2-3 см от края бака);
- открывать крышку автоклава, когда температура в автоклаве (согласно показаниям термометра) превышает 45°C;
- пользоваться оборудованием не по назначению;
- вносить изменения, не предусмотренные данной Инструкцией, в конструкцию изделия;
- заменять комплектующие, кабели и прочие детали на те, которые отличаются от указанных и продаваемых производителем. Данные действия могут привести к поломке оборудования и снятию его с гарантии;
- использовать оборудование в состоянии алкогольного опьянения, при использовании других психотропных и сильнодействующих веществ;
- допускать детей или лиц с ограниченной дееспособностью к работе с изделием.

7. Уход и хранение оборудования

Уход за автоклавом «Белорусский» желательно проводить в соответствии со следующими требованиями:

- перед очисткой автоклава убедиться, что устройство полностью остыло;
- мыть автоклав желательно тёплой водой (45-50°C);
- использовать лёгкие моющие средства, например, мыльный раствор;
- мыть автоклав мягкой губкой, салфеткой или тряпкой, после промывания вытереть мягкой тканью насухо;
- не использовать абразивные моющие средства, а также чистящие средства, содержащие песок, соду, кислоты, хлориды.

ВНИМАНИЕ! Перед тем, как переместить автоклав «Белорусский» на длительное хранение, нужно провести чистку изделия и тщательно его просушить.

Изделие в упаковке предприятия-изготовителя рассчитано на хранение в отапливаемых и вентилируемых помещениях при температуре 5-35°C и относительной влажности воздуха не более 70% при температуре 25°C. Оптимальная температура для хранения в распакованном виде — 10-35°C.

Не допускается хранение в условиях высокой концентрации влаги, без защиты от атмосферных осадков и прямых солнечных лучей, в присутствии паров кислот, щелочей и других агрессивных жидкостей, вызывающих коррозию металлов, а также в помещениях с сильным электромагнитным полем.

8. Гарантийный срок

8.1 Гарантийный срок на автоклав «Белорусский» представлен в гарантийном талоне.

8.2 Гарантийный срок наступает с момента приобретения оборудования.

8.3 Наступление гарантийного случая подразумевает обнаружение заводского брака во время эксплуатации (проверки) оборудования.

8.4 Гарантия не распространяется на дефекты, возникшие по вине потребителя вследствие нарушений правил транспортировки, монтажа или эксплуатации изделия.

Перед отправкой оборудования в сервисный центр необходимо произвести его упаковку, во избежании повреждений в результате перевозки.

Производитель	ИП Гайнутдинов Анатолий Николаевич, ИНН 432500888349, ОГРНИП 314744919000039, почтовый адрес: 610000, г. Киров, а/я 154 Фактический адрес: Россия, 610006, Кировская область, г. Киров, Октябрьский пр-т, д. 24/2, корп.3, пом.1001
---------------	--

Единый номер горячей линии: 8 (800) 250 59 32

E-mail: service@gradushaus.ru

Электронная система для заявок в сервисный центр: **zabota.gradushaus.ru**

ВНИМАНИЕ!

Мы непрерывно работаем над улучшением характеристик нашего оборудования. В связи с этим производитель оставляет за собой право на внесение изменений в конструкцию автоклава «Белорусский» без уведомления заказчика. Данные изменения не меняют принципа работы автоклава и связаны с улучшением потребительских свойств товара.